



СИСТЕМЫ НОРМАЛИЗАЦИИ ПИТАНИЯ ЭЛЕКТРОННОЙ ТЕХНИКИ.
МНОГОУРОВНЕВЫЕ СИСТЕМЫ ЗАЩИТЫ ПО ЦЕПЯМ ПИТАНИЯ
ПРОЕКТИРОВАНИЕ. ПРОИЗВОДСТВО. ОБСЛУЖИВАНИЕ.

Россия, 192019, г. Санкт-Петербург, ул. Профессора Качалова, д.15 АМ, тел.(812) 635-07-06

Стабилизатор напряжения
«САТУРН»
СНЭ-О-20* (СНЭ-Т-60*)
EAC

СЕРТИФИКАТ СООТВЕТСТВИЯ № TC RU-C-RU.АЛ32.В.00760

Паспорт
Инструкция по эксплуатации

ООО «ПФ «СОЗВЕЗДИЕ»
г. Санкт-Петербург

Содержание

СОДЕРЖАНИЕ	2
ВВЕДЕНИЕ.....	3
1. ПАСПОРТ	3
1.1. НАЗНАЧЕНИЕ И ФУНКЦИИ СТАБИЛИЗАТОРА	3
1.2. ТЕХНИЧЕСКИЕ ХАРАКТЕРИСТИКИ.....	3
1.3. ОПИСАНИЕ ИЗДЕЛИЯ.....	4
2. ИНСТРУКЦИЯ ПО ЭКСПЛУАТАЦИИ	4
2.1. УКАЗАНИЕ МЕР БЕЗОПАСНОСТИ	4
2.2. ПОДГОТОВКА К ЭКСПЛУАТАЦИИ	4
2.3. ЭКСПЛУАТАЦИЯ	5
3. ТРАНСПОРТИРОВКА И ХРАНЕНИЕ	6
4. ГАРАНТИЙНЫЕ ОБЯЗАТЕЛЬСТВА	7
4.1. УСЛОВИЯ ГАРАНТИИ.....	7
5. КОМПЛЕКТ ПОСТАВКИ	7
6. ВОЗМОЖНЫЕ НЕИСПРАВНОСТИ И МЕТОДЫ ИХ УСТРАНЕНИЯ.....	8
7. ПРИЛОЖЕНИЕ I	9
8. СОВЕТЫ ПО БЕЗОПАСНОСТИ.....	11

Введение

Стабилизатор напряжения электромеханический с микропроцессорным управлением (далее именуемый – изделием) предназначен для стабилизации напряжения в однофазных и трехфазных сетях (соответственно маркировка СНЭ-О и СНЭ-Т).

Перед началом установки необходимо ознакомиться с инструкцией по эксплуатации.

1. Паспорт

1.1. Назначение и функции стабилизатора напряжения

Стабилизатор напряжения предназначен для поддержания выходного напряжения $220\pm 1\%$ В при изменении входного в диапазоне согласно техническим характеристикам изделия (см п/п 1.2).

Стабилизатор напряжения выполняет следующие дополнительные функции:

- автоматическое отключение нагрузки при выходе за установленные пороги выходного напряжения (см п/п 1.2) и автоматического возврата в рабочее состояние после нормализации напряжения;
- защита стабилизатора от перегрузки и от короткого замыкания в нагрузке;
- работа в режиме «BYPASS»;
- варисторная защита по входу и выходу стабилизатора (класс D).

Режим работы стабилизатора – длительный, независимо от режимов работы нагрузки.

Допускается работа стабилизатора с автономными электрогенераторными установками.

1.2. Технические характеристики

Таблица 1.

	Параметр стабилизатора	Однофазная сеть	Трехфазная сеть	Фактич. значение
1	Номинальное входное напряжение, В; Гц	220;50	220/380; 50	
2	Максимальная мощность, кВА	22,0	3 x 22,0	
3	Максимальный ток нагрузки, А	100,0		
4	Характеристика срабатывания токовой защиты (тепловая)	тип К		
5	Защита от короткого замыкания	I _{нагр} >(4÷5) I _{макс} (тип В)		
6	Выходное напряжение (при входном 157÷282 В), В	220±1%		
7	Выходное напряжение (при входном 126÷304 В), В	220 -20%,+10%		
8	Верхний порог напряжения отключения/включения нагрузки, В	242/239		
9	Нижний порог напряжения отключения/включения нагрузки, В	176/198		
10	Нижний порог напряжения включения нагрузки при работе в режиме «BYPASS», не менее, В	185		
11	КПД, не менее	98%		
12	Коэффициент мощности, не менее	1,0		
13	Сопротивление изоляции, не менее, МОм	2,0		
14	Габариты одного блока, не более, мм	330x1005x380		
15	Масса одного блока, не более, кг	98,0		
16	Сечение проводов для подключения блока, мм ²	35,0		

1.3. Описание изделия

Конструкция

Изделие выполнено в виде блока, который может быть установлен на полу.

Для однофазной сети (маркировка СНЭ-О) используется один блок (рис.2), для трехфазной сети (маркировка СНЭ-Т) необходимо три блока СНЭ-О, включенных по схеме «звезда» (рис.1).

На передней панели блока (рис.2) находятся:

- цифровой индикатор «КОНТРОЛЬ / ЗАЩИТА» (рис.2 поз.1) для визуального контроля параметров сети и нагрузки, и для индикации включения защиты по току, напряжению и температуре;
- переключатель режимов работы стабилизатора «-» - «О» - « = »; где «-» - включение стабилизатора - «О» - отключение нагрузки; « = » - прямое включение; (рис.2 поз.2);
- кнопочный переключатель выбора измеряемого параметра: «U вх», «Uвых», «Iнагр», «Pнагр» (рис.2 поз.3).

Подключение блока осуществляется через клеммные колодки, находящиеся под верхней крышкой (рис.2 поз.4).

Изделие поставляется в климатическом исполнении УХЛ 4 по ГОСТ 15150-69.

2. Инструкция по эксплуатации

2.1. Указание мер безопасности

В схеме изделия имеется высокое напряжение, поэтому обслуживающий персонал обязан выполнять правила техники безопасности, относящиеся к установкам до 1000В. Все работы по подключению проводить при обесточенной сети с соблюдением соответствующих правил ПУЭ и безопасности. При подключении и обслуживании необходим персонал в количестве не менее 2-х человек.

2.2. Подготовка к эксплуатации

В случае транспортирования (хранения) изделия при отрицательной температуре и установке его в помещении с положительной температурой воздуха включение производить после 6 часовой выдержки.


Перед началом установки необходимо ознакомиться с инструкцией по эксплуатации.

Установить аппарат в легкодоступном пожаробезопасном месте, исключающем попадание влаги и строительной пыли внутрь корпуса (не рекомендуется устанавливать на кухне или в помещениях с повышенной влажностью).

Обесточить силовую сеть.

Исходное положение клавиши переключателя режимов работы стабилизатора «О».

Произвести подключение входных и выходных проводов по схеме (рис.1) сечением, не менее указанного в таблице п/п 1.2.15, согласно маркировке на клеммной коробке (рис.2 поз.4):

L- «фаза», N - «нейтраль»,  (PE) - земля (корпус).

При отсутствии отдельного провода заземления необходимо провести провод от «нулевой» клеммы ГРЩ («зануление»).

2.3. Эксплуатация

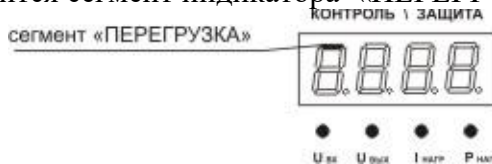
Включить силовую сеть, при этом на цифровом индикаторе высвечиваются показания напряжения сети (показания $U_{вх}$ могут отличаться на 1-2 В от $U_{вых}$).

Для подключения нагрузки установить клавишу переключателя режимов работы стабилизатора («ВКЛЮЧЕНИЕ СТАБИЛИЗАТОРА» - «0» - «ПРЯМОЕ ВКЛЮЧЕНИЕ») в положение:

1) - «ВКЛЮЧЕНИЕ СТАБИЛИЗАТОРА» происходит подготовка стабилизатора к включению и не более чем через 7 сек. подключается нагрузка. Если выходное напряжение превышает значения, указанные в таблице 1, то нагрузка отключается и включается сегмент индикатора «НАПРЯЖЕНИЕ». При нормализации выходного напряжения система переходит в рабочее состояние автоматически.



Если ток нагрузки превышает табличное значение, то через некоторое время, определяемое характеристикой отключения K (до 800% от $I_{ном}$), стабилизатор отключится (при коротком замыкании в нагрузке отключение стабилизатора произойдет в течение 20 мс), и включится сегмент индикатора «ПЕРЕГРУЗКА».



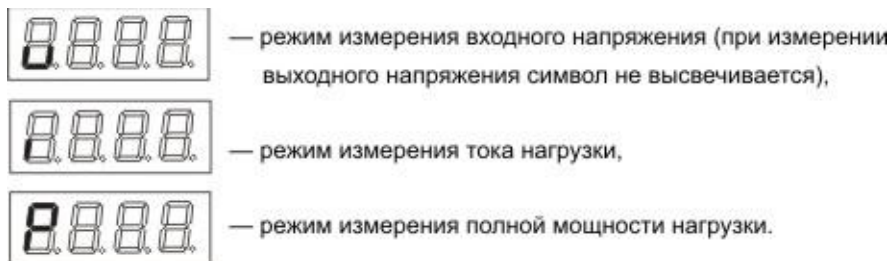
Для включения стабилизатора после срабатывания защиты по току необходимо: установить клавишу переключателя режимов работы стабилизатора в положение «0»; отключить часть нагрузки; установить клавишу переключателя в положение - «ЧЕРЕЗ СТАБИЛИЗАТОР» при этом включение стабилизатора произойдет не более чем через 7 сек. В стабилизаторе предусмотрена защита от перегрева элементов схемы выше 90°C с отключением нагрузки при эксплуатации с превышением максимального тока или в помещении с повышенной температурой. Если температура превышает значение более 90°C , то стабилизатор отключится и включается сегмент индикатора «ТЕМПЕРАТУРА».



Для включения стабилизатора после срабатывания тепловой защиты необходимо: установить клавишу переключателя режимов работы стабилизатора в положение «0»; отключить часть нагрузки; установить клавишу переключателя в положение - «ЧЕРЕЗ СТАБИЛИЗАТОР», включение стабилизатора произойдет не более чем через 7 сек. в том случае, если температура элементов внутри корпуса стабилизатора стала ниже 75°C , в противном случае повторить процесс включения через 10-20 мин;

2) - «ПРЯМОЕ ВКЛЮЧЕНИЕ» нагрузка подключается непосредственно к сети, то есть защитные функции осуществляются тепловым автоматом на силовом щите, к которому подключен стабилизатор (этот режим может быть использован при неполадках в схеме управления стабилизатора). При работе стабилизатора в положении переключателя - «ПРЯМОЕ ВКЛЮЧЕНИЕ» индикатор может показывать напряжение сети.

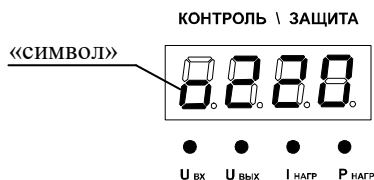
В процессе эксплуатации с помощью кнопочного переключателя выбора измеряемого параметра: « $U_{вх}$ », « $U_{вых}$ », « $I_{нагр}$ », « $P_{нагр}$ » можно проконтролировать напряжение на входе или выходе стабилизатора, ток нагрузки, полную мощность, при этом в первом разряде индикатора будет высвечиваться соответствующий символ: U – режим измерения входного напряжения, I – режим измерения тока нагрузки, P - режим измерения полной мощности нагрузки:



Для выключения стабилизатора установить клавишу переключателя режимов работы стабилизатора («ВКЛЮЧЕНИЕ СТАБИЛИЗАТОРА» - «О»- «ПРЯМОЕ ВКЛЮЧЕНИЕ») в положение - «О» и через 5-6 сек (за это время стабилизатор подготавливается к следующему включению) выключить силовую сеть.

Стабилизатор обладает возможностью регулирования напряжения на выходе ($U_{\text{вых}}$) в диапазоне 210-230 В с шагом 1 В.

Для регулировки выходного напряжения нажмите и удерживайте в течении 6 секунд кнопочный переключатель « $U_{\text{вых}}$ ». При этом на индикаторе включается режим регулировки выходного напряжения «символ».



Далее кнопочным переключателем « $U_{\text{вх}}$ » или « $U_{\text{вых}}$ » устанавливаем необходимое значение выходного напряжения:

- « $U_{\text{вх}}$ » - для уменьшения выходного напряжения,
- « $U_{\text{вых}}$ » - для увеличения выходного напряжения.

После того, как значение установлено, следует нажать кнопку « $I_{\text{нагр}}$ » для записи установленного значения или это произойдет автоматически через 10 секунд.

Запрещается:

Вскрывать стабилизатор, находящийся под напряжением питающей сети.

Производить подключение трехфазных стабилизаторов по схемам, не указанным в приложении (рис.1) или не согласованных с изготовителем.

3. Транспортирование и хранение

Условия транспортирования изделия – 3 (Ж3) по ГОСТ 15150-69 любым видом транспорта при обеспечении защиты от механических повреждений и атмосферных осадков.

Условия хранения – 1 (Л) по ГОСТ 15150-69.

4. Гарантийные обязательства

Предприятие-изготовитель гарантирует нормальную работу изделия при соблюдении условий эксплуатации, транспортировки и хранения в течение гарантийного срока.

Гарантийный срок эксплуатации – 24 месяца со дня продажи. При отсутствии в паспорте даты продажи и штампа гарантийный срок исчисляется от даты изготовления.

Справки по вопросам, связанным с гарантийными обязательствами
по тел.(812) 635-07-06

Дата изготовления: _____ Дата продажи: _____

Номер изделия: СНЭ-Т _____ СНЭ-О _____

ГАРАНТИЙНЫЕ ТАЛОНЫ (без печати недействительны)

ГАРАНТИЙНЫЙ ТАЛОН N 1	ГАРАНТИЙНЫЙ ТАЛОН N 2
Дата изготовления _____	Дата изготовления _____
Характер неисправности _____	Характер неисправности _____
Дата продажи _____	Дата продажи _____
_____	_____

4.1. Условия гарантии.

Гарантия действительна только при наличии правильно и разборчиво заполненного гарантийного талона с указанием серийного номера изделия, даты продажи, гарантийного срока, четкими печатями фирмы-продавца и фирмы-производителя.

Бесплатный ремонт производится только в течение гарантийного срока, указанного в данном гарантийном талоне.

Серийный номер и модель изделия должны соответствовать указанным в гарантийном талоне.

Изделие лишается гарантийного обслуживания в следующих случаях:

- а) нарушение правил эксплуатации, изложенных в Инструкции по эксплуатации;
- б) изделие имеет следы постороннего вмешательства или была попытка ремонта изделия в неуполномоченном сервисном центре;
- в) если обнаружены несанкционированные изменения конструкции или схемы изделия.

Гарантия не распространяется на следующие неисправности:

- а) механические повреждения.
- б) повреждения, вызванные попаданием внутрь изделия посторонних предметов, веществ, жидкостей, насекомых.
- в) повреждения, вызванные стихией, пожаром, бытовыми факторами.

5. Комплект поставки

	1-фазный вариант (СНЭ-О)	3-фазный вариант (СНЭ-Т)
1. Стабилизатор напряжения СНЭ-О-20*	1 шт	3 шт
2. Упаковочная тара	1 шт	3 шт
3. Паспорт и инструкция по эксплуатации	1 шт	1 шт

6. Возможные неисправности и методы их устранения

№ п/п	Возможная неисправность	Причина неисправности.	Устранение неисправности
1	При включении входного автомата на силовом щите на индикаторе нет показаний напряжения сети.	1. Неправильное подключение стабилизатора к силовому щиту. 2. Не подается напряжение на стабилизатор. Проверить на клеммных колодках «ВХОД» вольтметром наличие сетевого напряжения.	1.Смотри приложение 1. 2. Проверить и включить силовой щит или устранить обрыв подводящего кабеля.
2	При установке клавиши переключателя режимов работы в положение - « ЧЕРЕЗ СТАБИЛИЗАТОР » подключения нагрузки не происходит. Горит сегмент « НАПРЯЖЕНИЕ ».	1. Напряжение сети не в норме. 2. Неисправен стабилизатор.	1 . Необходимо обратиться в аварийную службу электросетей. 2. Связаться с сервисной службой фирмы-изготовителя
3	При установке клавиши переключателя режимов работы в положение - « ПРЯМОЕ ВКЛЮЧЕНИЕ » подключения нагрузки не происходит.	1. Низкое напряжение сети. 2. Неисправен стабилизатор.	1. Необходимо обратиться в аварийную службу электросетей. 2. Связаться с сервисной службой фирмы-изготовителя.
4	При установке клавиши переключателя режимов работы в положение - « ЧЕРЕЗ СТАБИЛИЗАТОР » после кратковременного включения нагрузка отключается и включается красный светодиод « ПЕРЕГРУЗКА ».	2. Мощность нагрузки более номинальной мощности стабилизатора. 2. Короткое замыкание в нагрузке.	2. Отключить часть нагрузки. 2. Устранить короткое замыкание.
5	При установке клавиши переключателя режимов работы в положение - « ЧЕРЕЗ СТАБИЛИЗАТОР » подключения нагрузки не происходит. Горит сегмент « ТЕМПЕРАТУРА ».	Температура рабочих элементов в стабилизаторе превышает 90°С	1. Стабилизатор был перегружен. Отключить часть нагрузки и включить стабилизатор через 10-15 мин. 2. Связаться с сервисной службой фирмы-изготовителя.

7. Приложение I

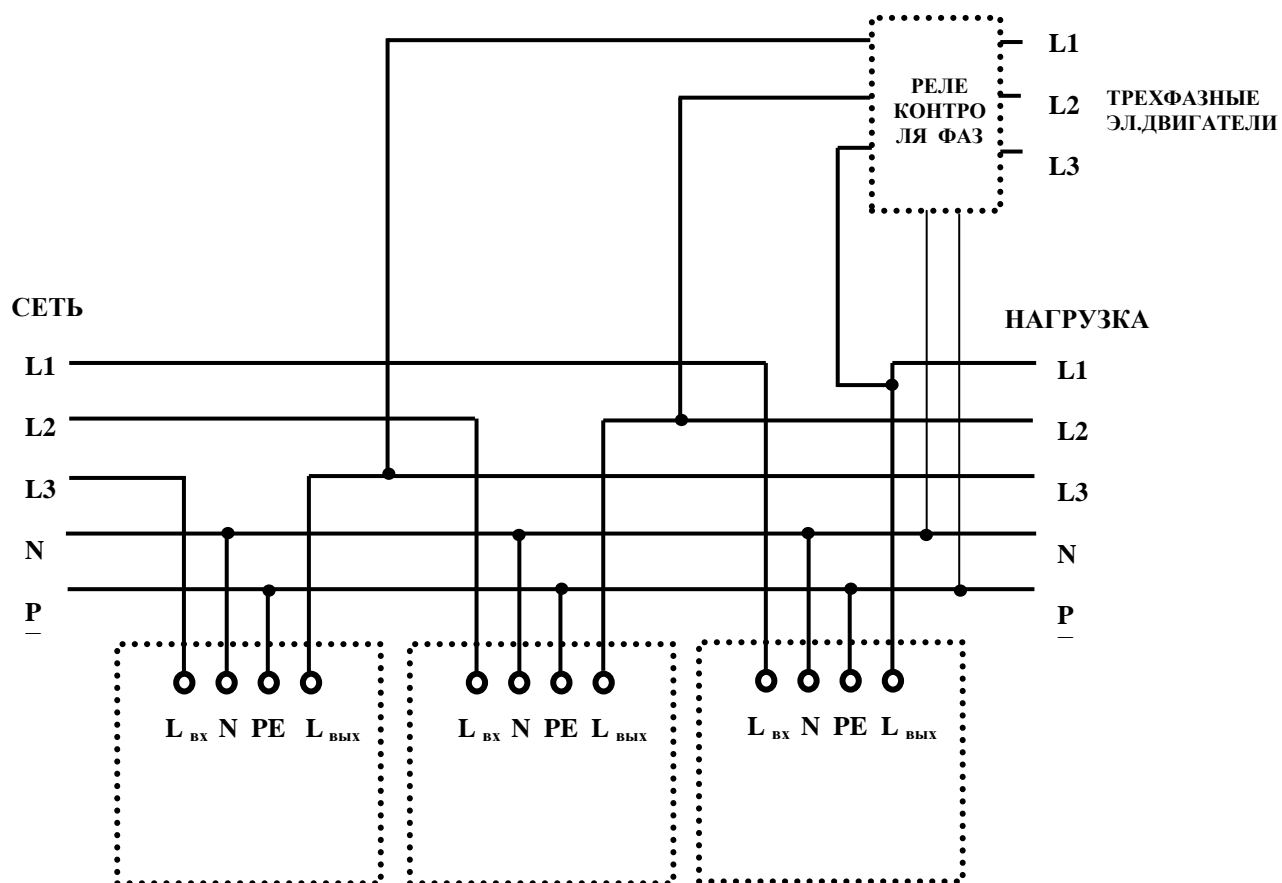


Рис.1 Схема включения однофазных стабилизаторов по схеме “Звезда” для формирования трехфазного стабилизатора. При необходимости устанавливается дополнительный блок реле контроля фаз (опция).

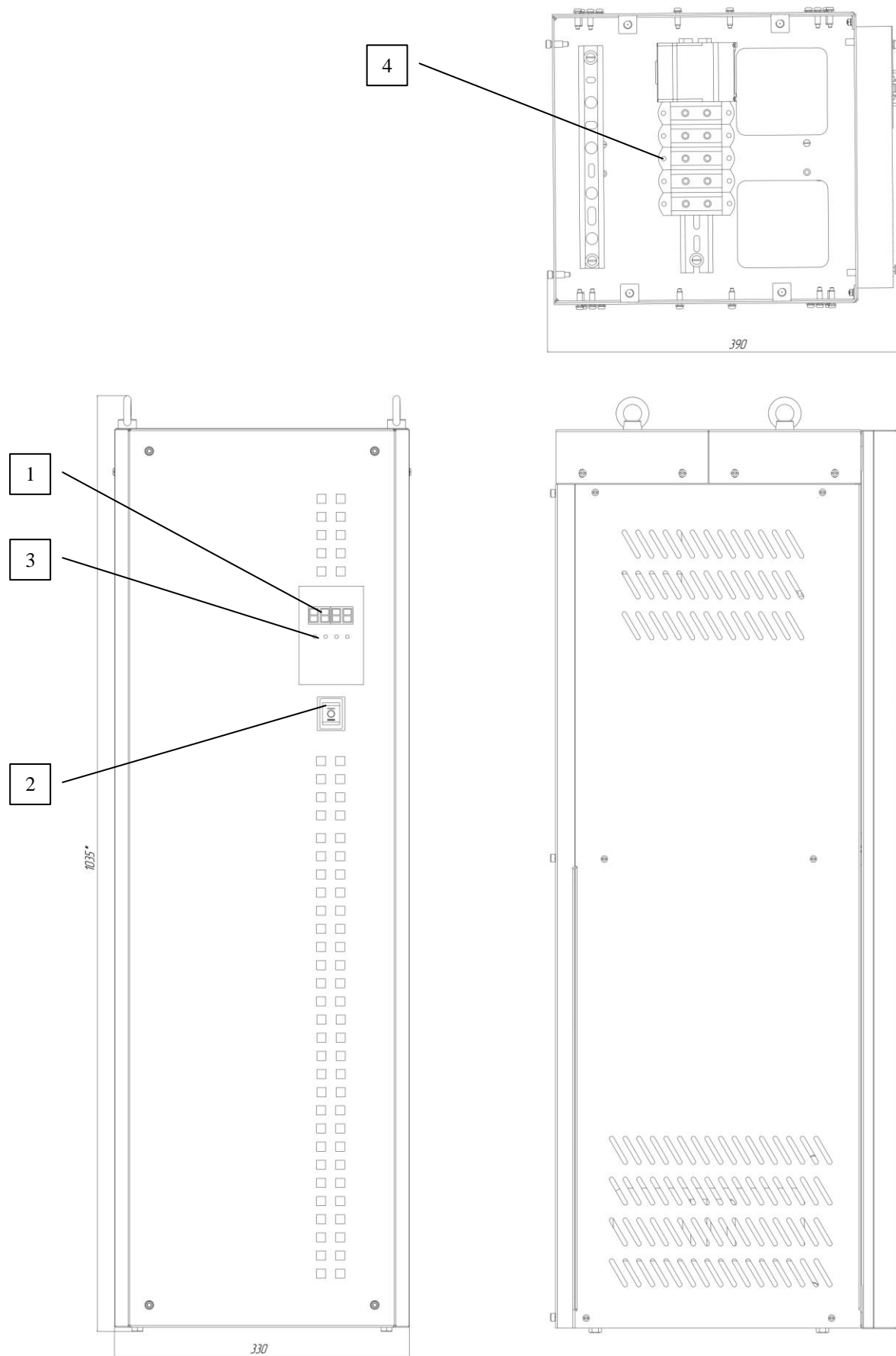


Рис.2. Внешний вид блока: 1 – цифровой индикатор; 2 – переключатель режимов работы стабилизатора «ЧЕРЕЗ СТАБИЛИЗАТОР» - «ОТКЛ. НАГР.» - «ПРЯМОЕ ВКЛЮЧЕНИЕ»; 3 – кнопочный переключатель выбора измеряемого напряжения; 4 – клеммная колодка для подключения аппарата

8. Требования безопасности

Во избежание электрошока никогда не касайтесь внутренних частей стабилизатора. Только квалифицированный специалист может открывать кожух стабилизатора.

Не закрывайте вентиляционных отверстий в корпусе стабилизатора, это может привести к его перегреву.

Расстояние от изделия до других предметов или изделий должно быть не менее 100 мм.

Если стабилизатор устанавливается в закрытом пространстве, то необходимо обеспечить достаточный уровень вентиляции помещения.

Никогда не вставляйте металлические предметы в отверстия корпуса стабилизатора.

Устанавливайте Ваш стабилизатор в местах с низкой влажностью и минимальным содержанием пыли.

Не допускайте попадания на стабилизатор дождя или установки его вблизи воды (на кухнях).

Если Ваш стабилизатор работает ненормально, в частности, если от него исходят странные звуки или запахи, немедленно отключите его от сети.

Отключите стабилизатор от сети перед выполнением работ по обслуживанию.

Уважаемый покупатель!

Фирма-изготовитель выражает Вам признательность за Ваш выбор. Мы уверены, что данное изделие будет удовлетворять всем Вашим запросам.

Повышению качества аппаратуры и ее эксплуатационных характеристик постоянно уделяется большое внимание, мы с благодарностью примем Ваши замечания и предложения по работе нашего изделия.

Для решения всех вопросов по подключению или эксплуатации стабилизатора, рекомендуем Вам обращаться только к уполномоченным сервисным центрам (УСЦ), адреса и телефоны которых Вы можете узнать в магазине или у наших дилеров. Только они могут помочь Вам квалифицированно и в кратчайшие сроки.

Убедительно просим Вас во избежание недоразумений внимательно изучить Инструкцию по эксплуатации и проверить правильность заполнения гарантийного талона, обратите внимание на наличие даты продажи, подписи продавца, печатей магазина и фирмы-производителя.

Гарантийный срок, установленный фирмой-производителем – 24 месяца со дня покупки, но не более 3-х лет от даты выпуска изделия.

Данным гарантийным талоном ГК «ПОЛИГОН» подтверждает отсутствие каких-либо дефектов в купленном Вами изделии и обязуется обеспечить бесплатный ремонт и замену вышедших из строя элементов в течение всего гарантийного срока, который продлевается на время нахождения изделия в УСЦ. Однако ГК «ПОЛИГОН» оставляет за собой право отказа от бесплатного гарантийного ремонта в случае несоблюдения изложенных выше условий гарантии. Все условия гарантии действуют в рамках законодательства о защите прав потребителей и регулируются законодательством страны.